



CLAPET A DISQUE

DISC CHECK VALVE

Clapet à disque DN 15-200

Pression d'utilisation PN10-40

Face à face EN 558 Série 49

Brides ASME B16.5 / NF EN 1092-1

Test d'étanchéité suivant EN 12266-1

Taux A étanchéité parfaite

Taux E étanchéité relative

Directive 2014/68 UE – ATEX

Non return check valve DN15-200

Working pressure PN 10-40

Face to face EN 558 Series 49

Flanges ASME B16.5 / NF EN 1092-1

Sealing test as per EN 12266-1

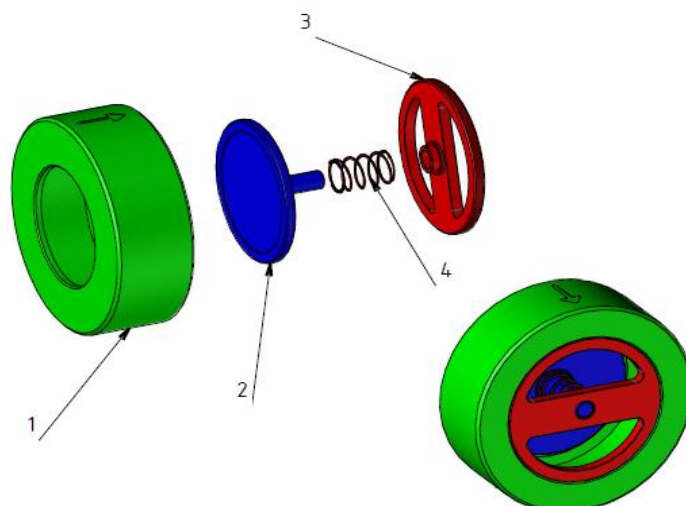
Level A perfect sealing

Level E medium sealing

Directive 2014/68 UE – ATEX

CONSTRUCTION *Construction*

CORPS <i>Body</i>	DISQUE & GUIDE <i>Disc & Guide</i>	RESSORT <i>Spring</i>	JOINT sur disque <i>SEAL on disc</i>
A 182 F 316 L	A 182 F 316 L	A 182 F 302	Contact métal/métal
A 182 F 304 L	A 182 F 304 L	INCONEL 600	PTFE -200° à +260°C
URANUS B6	URANUS B6	INCONEL 750	VITON -20° à +200°C
			EPDM -50° à +150°C
			NBR -30° à +100°C





CLAPET A DISQUE

DISC CHECK VALVE

Le clapet à disque se monte sur tuyauterie horizontale et verticale avec fluide ascendant ou descendant suivant certaines conditions

Montage du clapet anti-retour à disque suivant notice générale de montage et entretien fournie avec matériel.

The disc type check valve can be installed on horizontal and vertical piping with upward flow or downward flow under conditions.

The disc check valve will be fit following the brochure supplied with equipment.

Size Inch	DN mm	PN 10 - 16			PN 20	PN 40
		DØ	E	P	DØ	DØ
1/2"	15	52	16	15	43	52
3/4"	20	61	19	20	54	61
1"	25	73	22	25	65	73
1"1/4	32	81	28	32	75	81
1"1/2	40	94	32	40	84	94
2"	50	109	40	50	105	109
2"1/2	65	129	46	65	124	129
3"	80	144	50	80	137	144
4"	100	164	60	100	175	170
5"	125	194	90	125	196	196
6"	150	220	106	150	220	226
8"	200	275	140	200	278	294

