



## CLAPET COAXIAL WAFER NON RETURN CHECK VALVE COAXIAL WAFER

**Clapet Coaxial DN40-300 mm**  
**Pression d'utilisation PN20-50-100**  
**ANSI 150-300-600-900RF**

**Face à face API 594**

**Brides ASME B16.5**

**Test d'étanchéité suivant API 598 étanchéité m/metal**

**Taux de fuite autorisé 3cm<sup>3</sup> x Ø inch minute**

**Directive 2014/68 UE – ATEX**

**Non return check valve DN40-300 mm**

**Working pressure PN 20-50-100**

**ANSI 150-300-600-900RF**

**Face to face API 594**

**Flanges ASME B16.5**

**Sealing test following API 598 sealing surface m/metal**

**Leakage rate authorized 3cm<sup>3</sup> x Ø inch per minute**

**Directive 2014/68 UE – ATEX**

CONSTRUCTION <i>Construction</i>			
CORPS <i>Body</i>	PISTON <i>Flappers</i>	RESSORT <i>Spring</i>	SEAL <i>on flappers</i>
ACIER A 105	AISI 410 / F6	A 182 F 302	Contact métal/métal
A 182 F 316 L	A 182 F 316 L	INCONEL 600	
	ACIER A 105	INCONEL 750	
Autres dimensions et matières sur demande <i>Other material on request</i>			

**Le clapet anti retour coaxial se compose d'un piston à portée conique se déplaçant axialement.**

**Le piston a un temps de fermeture très court grâce à son ressort. Le profil du piston permet un meilleur passage du fluide, réduit ainsi les turbulences dues au débit et assure de faible perte de charge.**

**Le clapet coaxial a été développé pour installation sur tuyauterie verticale avec circulation du fluide montante ou descendante.**

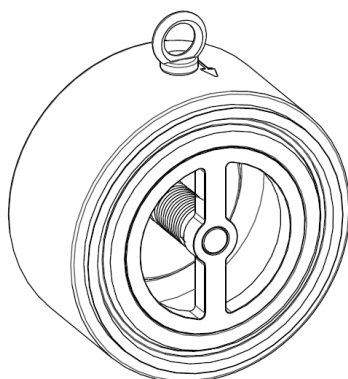
**Montage du clapet anti-retour suivant notice générale de montage et entretien fournie avec matériel.**

*The coaxial check valve consists of a conical seat piston moving axially.*

*The piston has a very short closing time thanks to its spring. The profile of the piston allows better passage of the fluid, thus reducing turbulence due to flow and ensuring low pressure drop.*

*The coaxial valve has been developed for installation on vertical piping with rising or falling fluid circulation.*

*Assembly of the non-return valve according to the general assembly and maintenance instructions supplied with the equipment.*





## CLAPET COAXIAL WAFER NON RETURN CHECK VALVE COAXIAL WAFER

<b>Class 150 PN 20</b>								
DN mm	40	50	80	100	150	200	250	300
Size inch	1"1/2	2"	3"	4"	6"	8"	10"	12"
D diamètre	82	105	137	175	220	278	337	407
E(FAF) face à face	60	60	73	73	98	127	146	181
P passage	40	50	80	100	150	200	250	300

<b>Class 300 PN 50</b>								
DN mm	40	50	80	100	150	200	250	300
Size inch	1"1/2	2"	3"	4"	6"	8"	10"	12"
D diamètre	92	112	148	180	250	305	360	420
E(FAF) face à face	60	60	73	73	98	127	146	181
P passage	40	50	80	100	150	200	250	300

<b>Class 600 PN 100</b>								
DN mm	40	50	80	100	150	200	250	300
Size inch	1"1/2	2"	3"	4"	6"	8"	10"	12"
D diamètre	94	112	148	191	264	318	398	455
E(FAF) face à face	60	60	73	79	136	165	213	229
P passage	40	50	80	100	150	200	250	300

