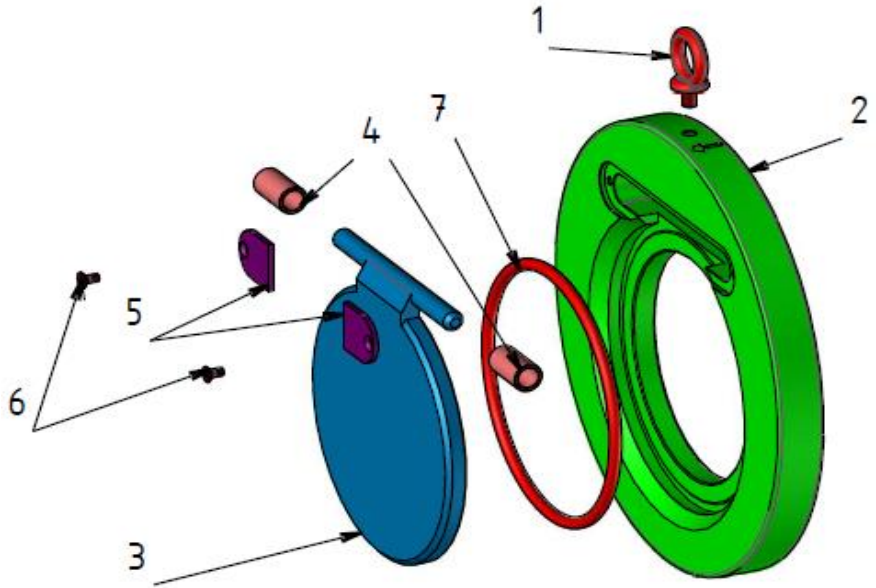
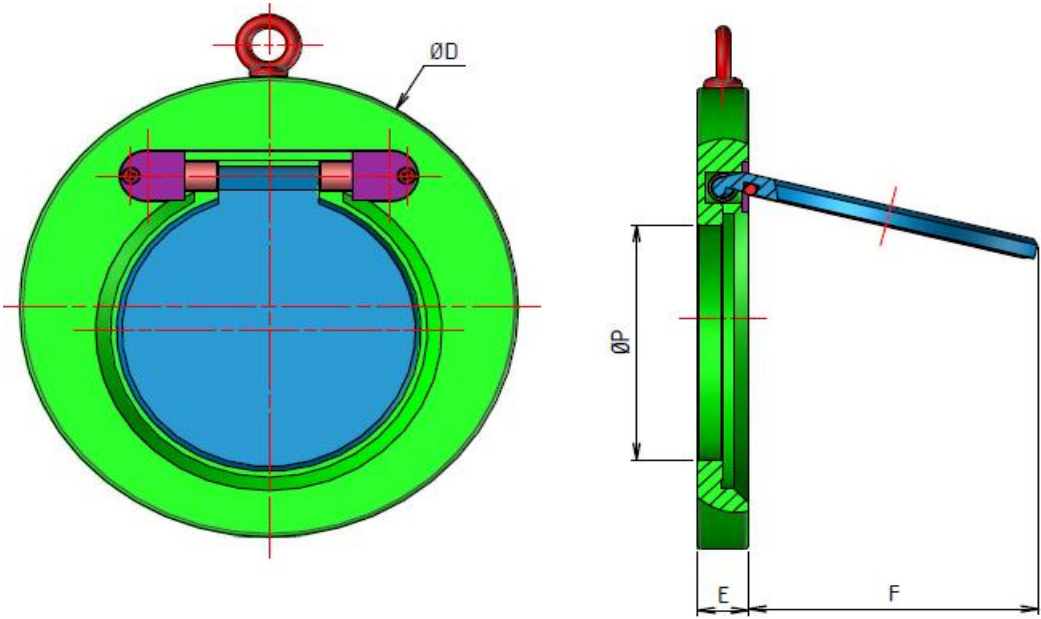


CLAPET ANTI-RETOUR SIMPLE BATTANT type SB107




Construction suivant EN29377

Etanchéité suivant EN29377

SIZE Inch	DN mm	D				E	P	F	Poids PN 10
		PN10	PN16	PN20	PN25				
1" 1/2	40	94	94	84	94	16	19	28	0,8kg
2"	50	109	109	105	109	16	26	41	1kg
2" 1/2	65	129	129	124	129	16	38	56	1,5kg
3"	80	144	144	137	144	16	46	61	1,9kg
4"	100	164	164	175	170	16	72	78	2,3kg
5"	125	194	194	196	196	16	96	103	3,2kg
6"	150	220	220	220	226	19	114	118	4,9kg
8"	200	275	275	278	286	28	140	152	10,5kg
10"	250	330	330	337	344	32	188	198	17kg
12"	300	380	386	407	404	38	216	230	25kg
14"	350	440	446	448	460	38	263	273	41kg
16"	400	491	497	512	517	48	305	308	52kg
18"	450	541	558	547	567	48	356	363	79kg
20"	500	596	620	604	627	58	407	395	115kg
24"	600	698	737	716	734	68	482	475	190kg

REP	NB	DESIGNATION	MATIERE	MATERIAL
1	1	ANNEAU DE LEVAGE <i>Lifting eye</i>	ACIER	CARBON STEEL
2	1	CORPS <i>Body</i>	ACIER A 105	A 105
3	1	BATTANT <i>Clapper</i>	INOX 316 L	AISI 316 L
4	2	DOUILLE (8" -->24") <i>Socket</i>	INOX 316 L	AISI 316 L
5	2	PLAQUETTE DE RETENUE <i>Retaineur ring</i>	INOX 316 L	AISI 316 L
6	2	VIS <i>Screw</i>	INOX 316 L	AISI 316 L
7	1	JOINT DE BATTANT <i>Clapper seal</i>	VITON	FPM

					ISO PN 10/16/20/25 ANSI 150 RF	
A	02.07.96	P. Fontan	3.07.96	JN L	1 ere diffusion	
ind	date	dessiné	date	vérifié	modification	
CLAPET ANTI-RETOUR SIMPLE BATTANT						
reproduction et/ou communication interdite sans autorisation de la société ARS à Lanne 65380						Ech
						 65380 LANNE N° plan : 03.240.04.107