

## Corps enveloppant les tiges filetées

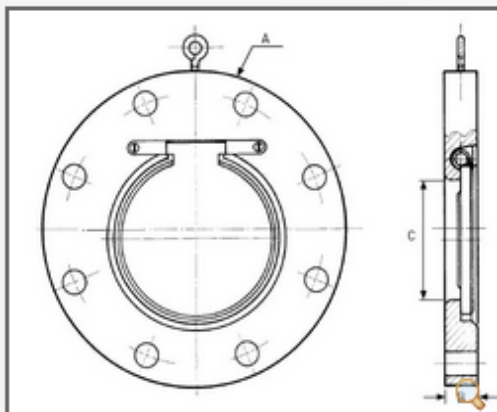


Tableau des dimensions et poids

DN		Ø EXT		Ep.	Ø INT.	POIDS
Pouce	mm	A.PN16	A.PN20	B	C	PN20/Kg
3"	80	200	190	16	46	4
4"	100	220	229	16	71.5	5
6"	150	285	279	19	114	8.5
8"	200	340	343	28	140.5	15
10"	250	405	406	32	187.5	25
12"	300	460	483	38	216	42
14"	350	520	533	38	263	55
16"	400	580	597	48	305	87
18"	450	640	635	48	356	108